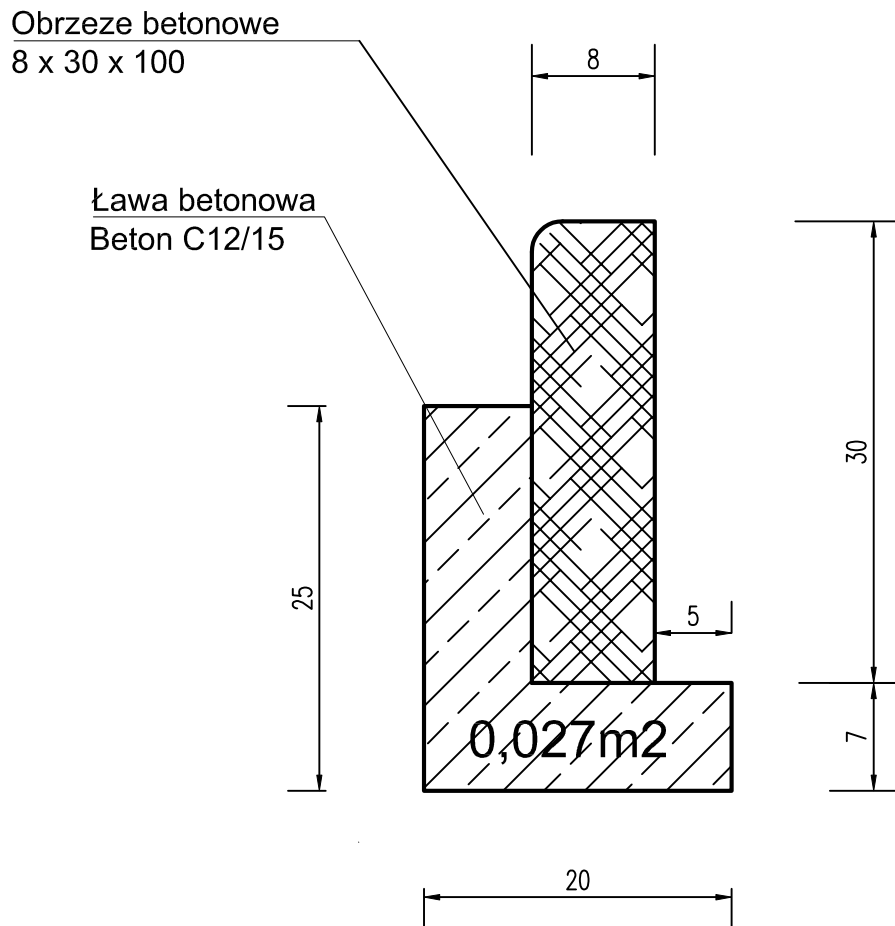


Szczegół 1

Szczegół wbudowania obrzeża betonowego 8x30x100



	DROG TOM 45-401 Opole ul.Chelmska 9/2 tel.0608 498 304 e-mail: drog@drog.tom.pl www.drog.tom.pl		
	PROJEKTOWAŁ: mgr inż. Tomasz SOKULSKI upr. bud. nr OPL0243/PWOD/06	BRANDA BUDOWA <i>[Signature]</i>	PROJEKT DATA 08.2016
OPRACOWAŁ: mgr inż. Grzegorz Kaczmarek upr. bud. nr OPL0972/PWOD/13	BRANDA DROGOWA <i>[Signature]</i>	DATA 08.2016	Strona 1:25 Nr rys 14
Lokalizacja Kosorowice - Tarnów Opolski		NAZWA OPRACOWANIA PROJEKT PRZEBUDOWY DROGI POWIATOWEJ NR 1712 NA ODCINKU MIEDZIANA - KOSOROWICE O W ZAKRESIE WYZNACZENIA ŚCIEŻKI PIESZO-ROWEROWEJ NA ODCINKU MIEDZIANA - TARNÓW OPOLSKI DO CENTRUM PRZESADKOWEGO PKP W M. TARNÓW OPOLSKI	
SZCZEGÓŁ. WBUDOWANIA OBRZEŻA BET.			