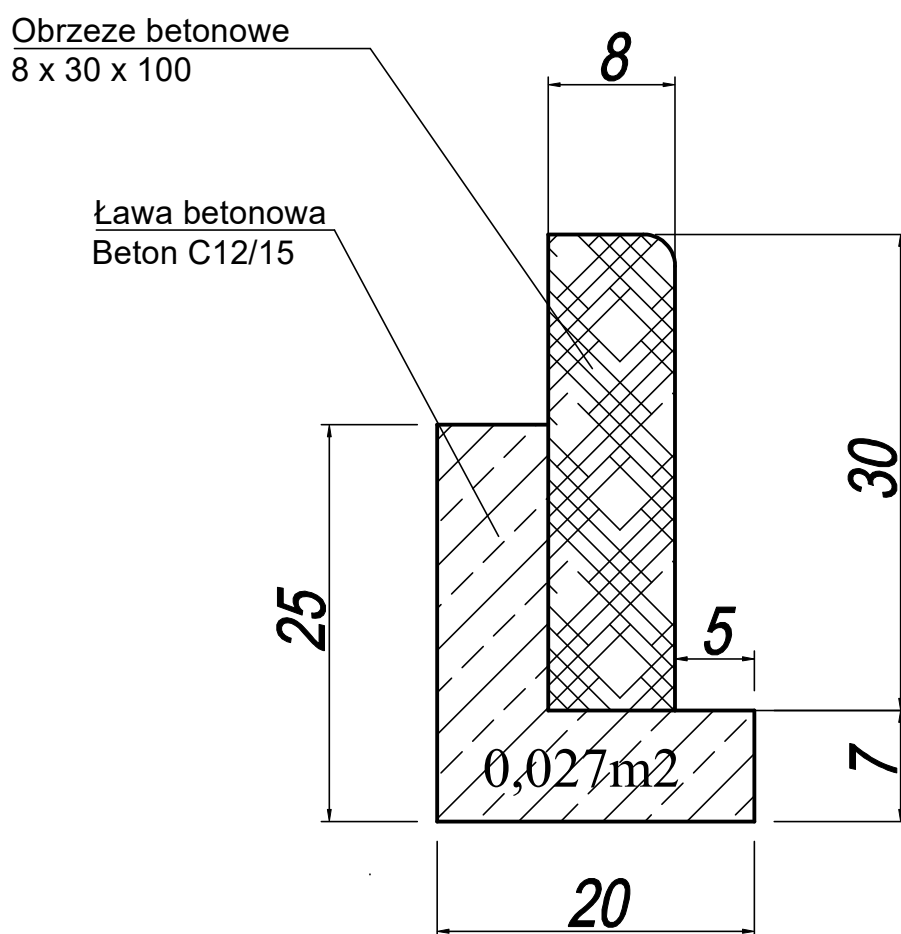


Szczegół wbudowania obrzeża betonowego 8x30x100

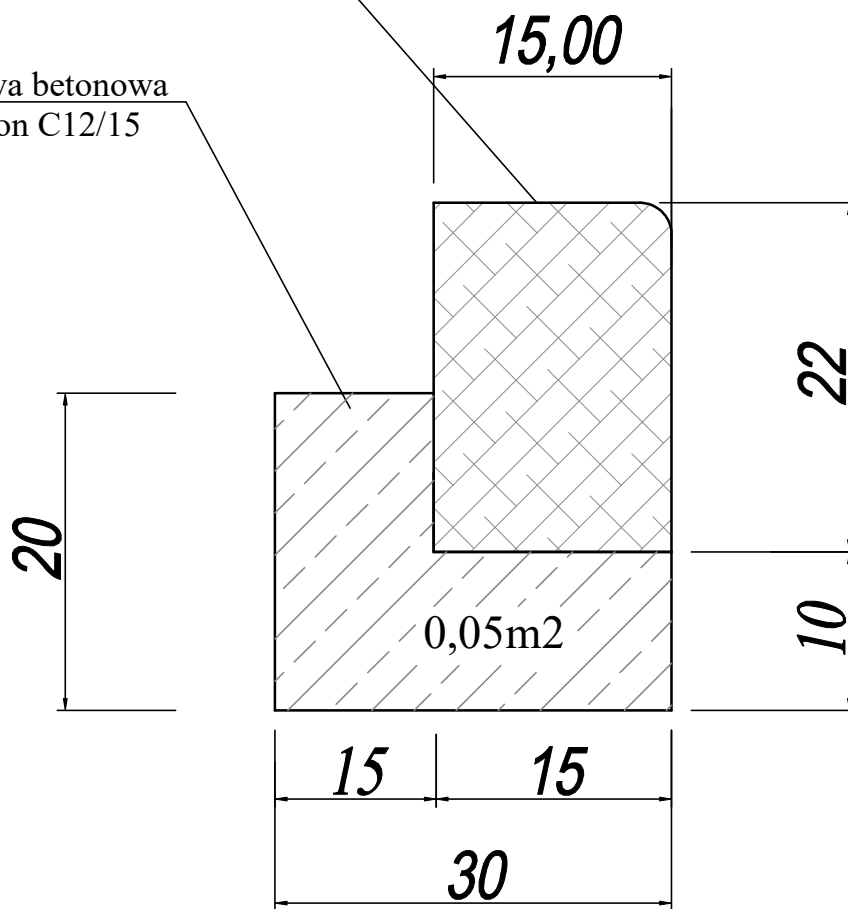


INNTTEST Usługi w Budownictwie 45-342 Opole, ul. W. Drzymały 8/1	
PROJEKTOWAŁ	inż. Marcin Galbierz
OPRACOWAŁ	
OBIEKT	Droga gminna - ul. Chopina m. Nakło
TEMAT	Przebudowa drogi gminnej ul. Chopina w miejscowości Nakło.
SZCZEGÓŁ WBUDOWANIA OBRZEŻA	
	Skala 1:50
	Data 04.2020
	Nr.rys.

Szczegół wbudowania krawężnika najazdowego 15x22x100

Krawężnik drogowy
betonowy 15 x 22 x 100

Ława betonowa
Beton C12/15



INNTEST Usługi w Budownictwie 45-342 Opole, ul. W. Drzymały 8/1	
PROJEKTOWAŁ	inż. Marcin Galbierz
OPRACOWAŁ	
OBIEKT	Droga gminna - ul. Chopina m. Nakło
TEMAT	Przebudowa drogi gminnej ul. Chopina w miejscowości Nakło.
SZCZEGÓŁ WBUDOWANIA KRAWĘŻNIKA	
	Skala 1:50
	Data 04.2020
	Nr.rys.